

**D Digital 343 A / 344 B  
Funksteuerung**

**Ausführung**

- 2-Kanal: Digital 343 868 MHz (Art.-Nr.: 73 296)
- 2-Kanal: Digital 344 868 MHz (Art.-Nr.: 73 297)
- 2-Kanal: Digital 343 433 MHz (Art.-Nr.: 73 298)
- 2-Kanal: Digital 344 433 MHz (Art.-Nr.: 73 299)

**Sicherheitshinweise**

- Bevor Sie das Gerät benutzen lesen Sie bitte diese Anleitung sorgfältig durch!
- Lassen Sie nicht funktionierende Geräte vom Hersteller überprüfen.
- Nehmen Sie keine eigenmächtigen Veränderungen am Gerät vor.

**Funktionsweise**

Der 2 Kanal Empfänger empfängt je Kanal, die Codierung des eingelernten Handsenders und schaltet entsprechend der gewählten Betriebsart ein elektrisches Gerät. Es besteht die Möglichkeit, je Kanal einen externen Impuls-Taster anzuschließen und mit diesem das jeweilige Relais entsprechend der gewählten Betriebsart zu schalten. (Anschlussleitung für Impulstaster im Lieferumfang enthalten)  
Dauerbetriebsimpuls nur für Sonderanwendung, nicht zur Toransteuerung geeignet.

**Achtung**

Vor jedem Ändern der Betriebsart müssen Sie die Versorgungsspannung abschalten und nach dem Ändern wieder zuschalten!

**Montagehinweise**

- Montieren Sie den Empfänger an die Wand.

**Anschluss:**

- Spannungsversorgung: IN1, IN2
- Relaiskanal 1: NO1-COM1 Schließer  
NC1-COM1 Öffner
- Relaiskanal 2: NO2-COM2 Schließer  
NC2-COM2 Öffner
- CH1 / CH2: potenzialfreier Schließerkontakt (Taster)

**Sendercode speichern:**

- Entfernen Sie den Gehäusedeckel.

Handsender auf Kanal 1/**Kanal 2** einstellen:

- Betätigen Sie die Taste TA1/**TA2** für ca. 3 Sekunden.  
Die LED blinkt
- Betätigen Sie innerhalb von 10 Sekunden die gewünschte Taste des Handsenders.

Hat der Empfänger den Sendercode gespeichert, blinkt die LED für ca. 2 Sekunden schnell.

- Setzen Sie den Gehäusedeckel wieder auf.

**Technische Daten**

- Spannungsversorgung: 12-24V AC/DC
- Stromaufnahme: ca. 50 mA
- Frequenz: 868MHz und 433 MHz
- Die Betriebsart ist wählbar über die Codierbrücke J1:

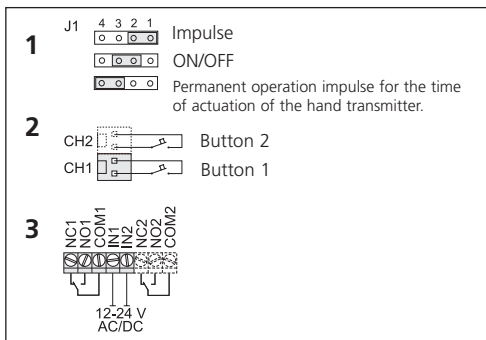
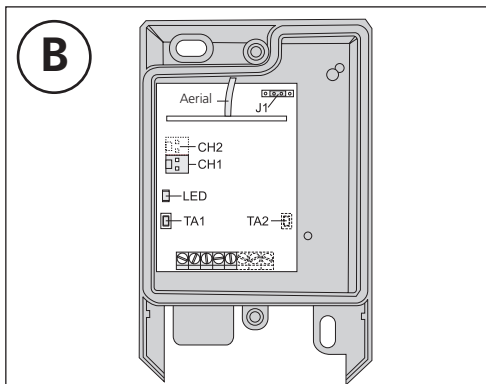
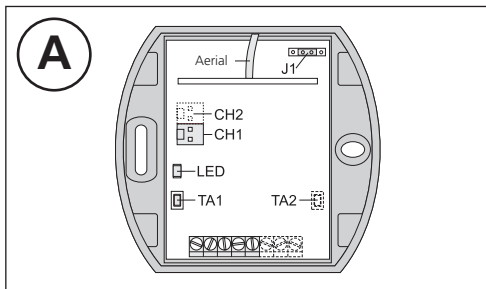
- Pos. 1-2: Torantriebsimpuls
- Pos. 2-3: EIN/AUS
- Pos. 3-4: Dauerbetriebsimpuls

- Max. Kontaktbelastung: 60V DC/1A/30W  
125V AC/1A/62VA
- Schutzart: Digital 343 IP 20  
Digital 344 IP 65
- Temperaturbereich: -20°C bis +60°C

**Bestimmungsgemäßer Gebrauch**

Das Gerät darf ausschließlich als Funksteuerung im Niederspannungsbereich verwendet werden. Der Hersteller haftet nicht für Schäden, die durch unsachgemäßen oder bestimmungsfremden Gebrauch entstehen.

Dieses Produkt erfüllt die wesentlichen Anforderungen der R&TTE-Richtlinie 1995/5/EG. Die Konformitätserklärung kann eingesehen werden bei dem in den Lieferunterlagen genannten Hersteller.



**GB Digital 343 A / 344 B**  
**RC remote control**

**Version**

2 channel: Digital 343 868 MHz (Art.-No.: 73 296)  
2 channel: Digital 344 868 MHz (Art.-No.: 73 297)

2 channel: Digital 343 433 MHz (Art.-No.: 73 298)  
2 channel: Digital 344 433 MHz (Art.-No.: 73 299)



**Safety advice**

- Before operating this unit please read these instructions carefully!
- Have faulty units checked by the manufacturer.
- You are not authorized to carry out changes to this unit.

**Function**

The 2 channel receiver receives on every channel the coding of the learned hand transmitter and switches the respective electrical device according to the selected operating mode. There is the possibility to connect an external impulse button per channel and to switch the respective relay according to the selected operating mode with this button. (Connection cable for impulse button is part of the supply package)  
Permanent operation impulse only for special applications, not suitable to control door systems.



**Attention**

Before every change of the operating mode you have to disconnect the unit from power supply and after the change you must connect it again!

**Mounting advice**

- Mount the receiver to the wall.

**Connection:**

- Power supply: IN1, IN2
- Relay channel 1: NO1-COM1 closer  
NC1-COM1 opener
- Relay channel 2: NO2-COM2 closer  
NC2-COM2 opener
- CH1 / CH2: potential-free closing contact (button)

**Save transmitter code:**

- Remove the cover from the housing.

Set hand transmitter to channel 1/**channel 2:**

- Operate the button TA1/TA2 for approx. 3 seconds.  
The LED is flashing
- Operate the desired button on the hand transmitter within 10 seconds.

As soon as the receiver has saved the transmitter code, the LED will flash quickly for approx. 2 seconds.

- Put back the cover of the housing.

**Technical details**

Power supply: 12-24V AC/DC  
Power consumption: approx. 50 mA  
Frequency: 868MHz and 433 MHz  
The operating mode can be selected by means of the coding bridge J1:

- Pos. 1-2: impulse for door operator
- Pos. 2-3: ON/OFF
- Pos. 3-4: Permanent operation impulse

Max. contact load: 60V DC/1A/30W  
125V AC/1A/62VA  
Protection category: Digital 343 IP 20  
Digital 344 IP 65  
Range of temperature: -20°C to +60°C

**Correct use**

This unit may only be used as RC remote control in the low-voltage range.  
The manufacturer is not liable for damages that occur due to improper or incorrect use.

This product fulfils the essential requirements of the R&TTE directive 1995/5/EG.  
The Declaration of Conformity can be looked up at the manufacturer mentioned in the supply documents.