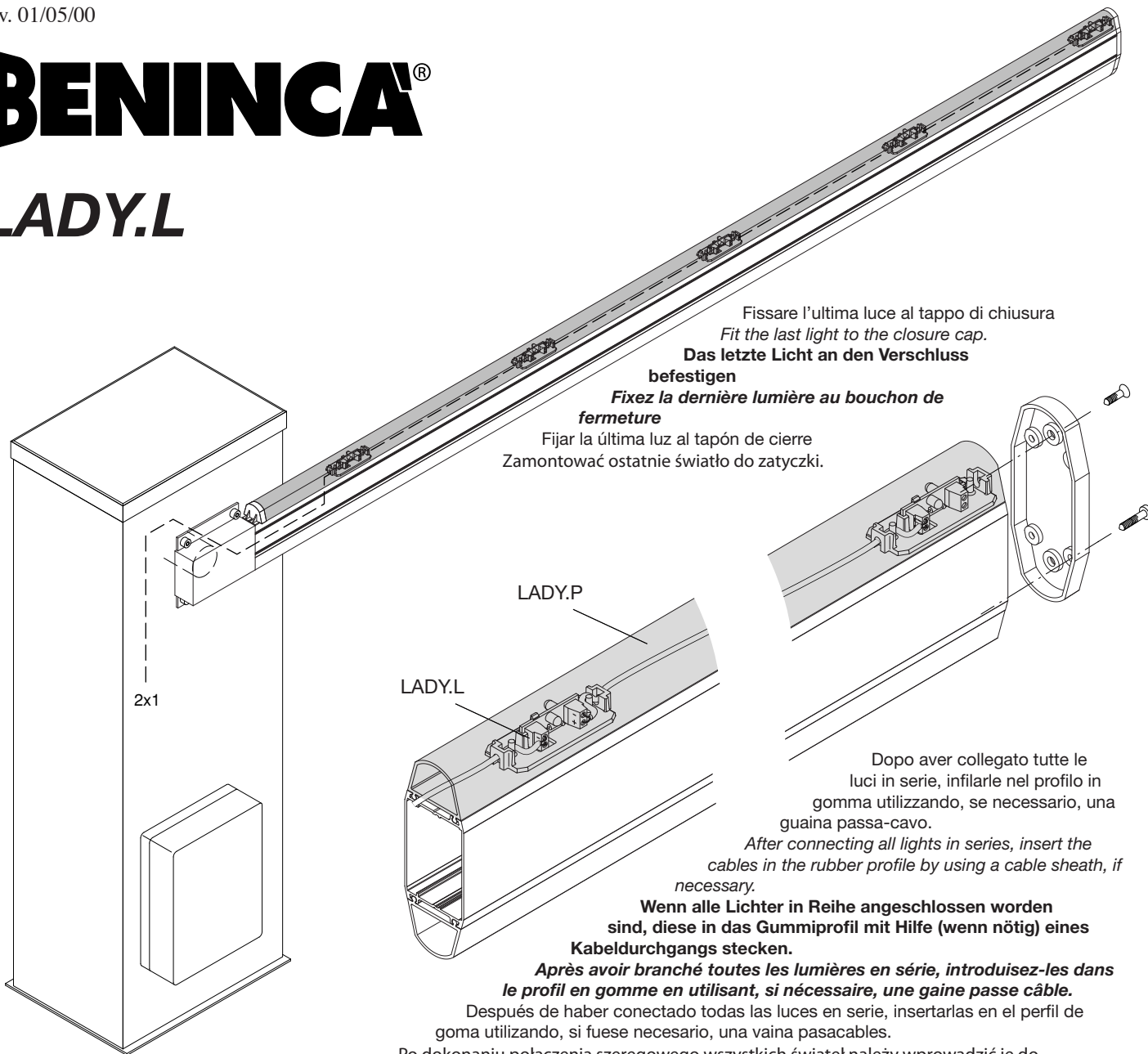


# BENINCA®

## LADY.L



Fissare l'ultima luce al tappo di chiusura  
Fit the last light to the closure cap.

**Das letzte Licht an den Verschluss**

**befestigen**

**Fixez la dernière lumière au bouchon de fermeture**

Fijar la última luz al tapón de cierre  
Zamontować ostatnie światło do zatyczki.

Dopo aver collegato tutte le luci in serie, infilarle nel profilo in gomma utilizzando, se necessario, una guaina passa-cavo.

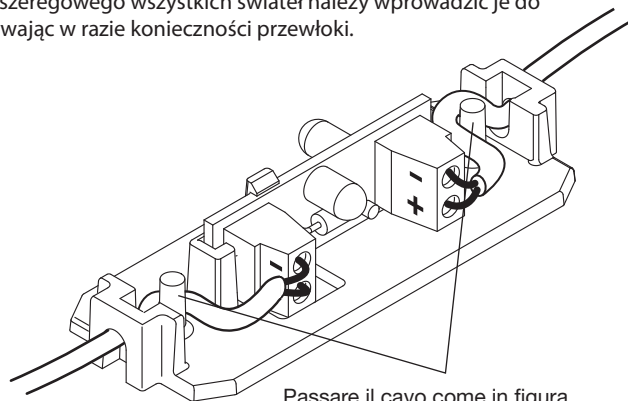
After connecting all lights in series, insert the cables in the rubber profile by using a cable sheath, if necessary.

**Wenn alle Lichter in Reihe angeschlossen worden sind, diese in das Gummiprofil mit Hilfe (wenn nötig) eines Kabeldurchgangs stecken.**

**Après avoir branché toutes les lumières en série, introduisez-les dans le profil en gomme en utilisant, si nécessaire, une gaine passe câble.**

Después de haber conectado todas las luces en serie, insertarlas en el perfil de goma utilizando, si fuese necesario, una vaina pasacables.

Po dokonaniu połączenia szeregowego wszystkich światel należy wprowadzić je do kształtownika gumowego, używając w razie konieczności przewłoki.

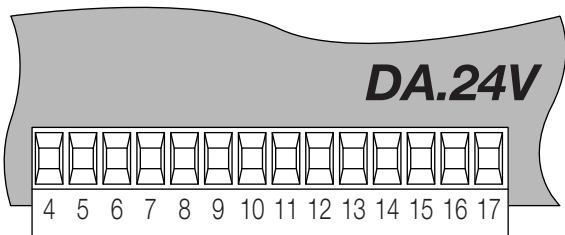


Passare il cavo come in figura  
Insert the cable as shown in the figure.

**Das Kabel laut Abbildung einsetzen**  
**Passez le câble comme sur la figure**

Hacer pasar el cable como mostrado en la figura

Przeciągnąć przewód tak jak pokazano na rysunku.



Rispettare la polarità  
Keep to polarity  
**Polung beachten.**  
**Respectez les polarités**  
Respetar la polaridad  
Pamiętać o zachowaniu  
biegunowości.

Collegamento alla centrale DA.24V  
Connection to control unit DA.24V  
**Anschluss an die Zentrale DA.24V**  
**Branchement à la centrale DA.24V**  
Conexión con la central DA.24V  
Połączenie z centralką DA V.24

